

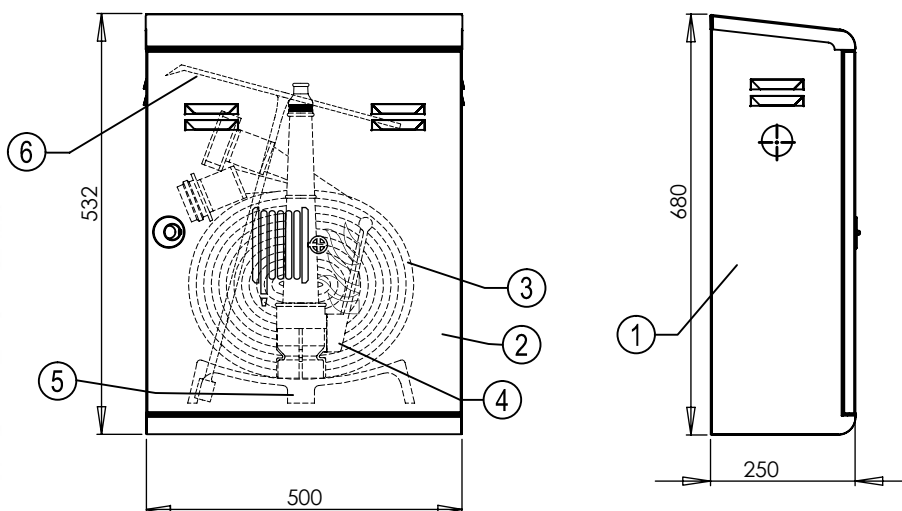
# CASSETTA SESIA CORREDO IDRANTE SOTTOSUOLO PER PROTEZIONE ESTERNA

DN70 UNI 10779 - MT. 15-20-25-30

Informazioni tecniche



Colore Rosso RAL 3000




### ATTENZIONE:


collo a cigno non compreso nella fornitura. Vedi come ordinare alla pagina seguente

	DESCRIZIONE
1	Cassetta da esterno in acciaio spessore 10/10 elettrozincato verniciato Rosso Ral 3000 a base di resine poliesteri a norma ISO 9227 resistente alla corrosione, con tettuccio spiovente
2	Portello con maniglia e possibilità di sigillo
3	Nr. 1 manichetta flessibile DN70 a norma UNI 9487 con raccordi UNI 804 e legatura a norma UNI 7422 con manicotti coprilegatura in gomma
4	Nr. 1 lancia Mistral DN 70 a leva 3 effetti a norma UNI 11423
5	Nr. 1 Selletta salvamanichetta in materiale termoplastico di colore rosso
6	Nr. 1 Chiave di manovra telescopica per idranti sottosuolo

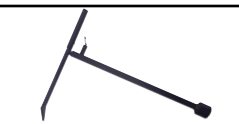
**CE Lance disponibili e relativi valori prestazionali**

	<b>Lancia MISTRAL DN70 ugello 16 mm a leva</b>							
	Portata/Flow <b>Q</b> (l/min)			<b>K</b>	Gittata max Throw Range (m)			<b>K</b> equivalente <b>K</b> factor <b>Q</b> = K <b>Q</b> : (l/min) <b>P</b> : (MPa)
Pressione/Pressure <b>P=MPa</b>	0.2	0.4	0.6		160	0.2	0.4	
Getto piano/Jet	227	321	393	18		20	22	
Getto frazionato/Spray	219	310	380	155	10	11	12	


**Manichette incluse nel sistema**

	<b>Norme di riferimento</b>	Certificata UNI 9487, raccordi a norma UNI 804 in ottone UNI EN 1982, legatura a norma UNI 7422
	<b>Diametro</b>	70 mm (DN70)
	<b>Pressione di esercizio</b>	1,2 MPa (12 bar)
	<b>Composizione</b>	Tessuto circolare in poliestere ad alta tenacità, rivestimento interno in PVC
	<b>Metrazure disponibili</b>	15 - 20 - 25 - 30

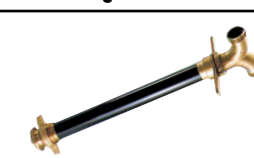
**Chiave di manovra telescopica per idrante sottosuolo inclusa nel sistema**

	<b>Norme di riferimento</b>	Norma UNI EN 14384
	<b>Composizione</b>	Realizzata in acciaio zincato
	<b>Impugnatura</b>	Manico realizzato in gomma

**Collo a cigno ad uno sbocco. Da ordinare separatamente, non compreso nel corredo**

<b>Collo a cigno ad uno sbocco</b>	<b>Misura</b>	<b>H x L</b>	<b>Senza saracinesca</b>	<b>H x L</b>	<b>Con saracinesca</b>
	DN45 x DN45	630 x 265	Art. <b>ID1852FI</b>	715 x 265	Art. <b>ID3852FI</b>
	DN70 x DN70	775 x 318	Art. <b>ID1853FI</b>	873 x 318	Art. <b>ID3853FI</b>
	DN45 x baionetta DN50	660 x 265	Art. <b>ID1862FI</b>	745 x 265	Art. <b>ID3862FI</b>
	DN70 x baionetta DN70	770 x 318	Art. <b>ID1863FI</b>	885 x 318	Art. <b>IG3863FI</b>

**Collo a cigno a due sbocchi. Da ordinare separatamente, non compreso nel corredo**

<b>Collo a cigno a due sbocchi</b>	<b>Misura</b>	<b>H x L</b>	<b>Senza saracinesca</b>	<b>H x L</b>	<b>Con saracinesca</b>
	DN45 x DN45	630 x 265	Art. <b>ID1872FI</b>	715 x 265	Art. <b>ID3872FI</b>
	DN70 x DN70	775 x 318	Art. <b>ID1873FI</b>	873 x 318	Art. <b>ID3873FI</b>
	DN45 x baionetta DN50	660 x 265	Art. <b>ID1882FI</b>	745 x 265	Art. <b>ID1882FI</b>
	DN70 x baionetta DN70	770 x 318	Art. <b>ID1883FI</b>	885 x 318	Art. <b>ID1883FI</b>